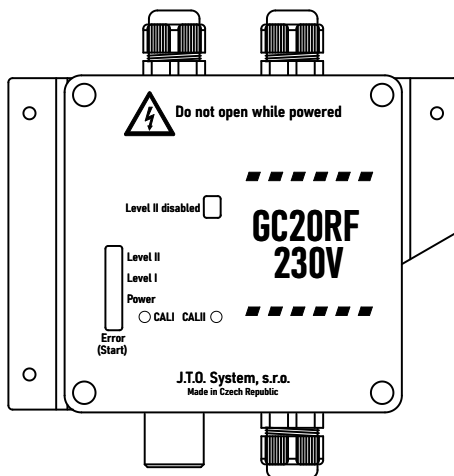


Stacionární detektor GC20RF-230V

Technické podmínky a návod k použití

- Stacionární elektronický přístroj pro detekci chladiv jako R134A, R410A, R32...
- Součást průmyslových a komerčních aplikací pro detekci úniku chladiv
- Použití od chladicích a klimatizačních zařízení až po různé sklady nebo technologické provozny využívající chladiva
- Napájení 230 V / 50 Hz
- Výkonová výstupní relé
- Dva stupně detekce se samostatnými výstupy
- Spolehlivá konstrukce
- Bezpečnostní integrita SIL 1



Úkolem detektoru je včasné vyslání signálu o překročení hlídané koncentrace. Pro svou činnost používá neselektivní žhavené polovodičové čidlo, které reaguje na přítomnost široké řady látek. Kalibrací pomocí požadovaného konkrétního chladiva se dosahuje přesného nastavení pro jednotlivé aplikace.

Detektor je samostatná jednotka a jeho výstupem je dvoustavový signál ukazující, zda nastavená koncentrace je, respektive není překročena. Výstupy jsou realizovány pomocí relé, která jsou obsažena na desce modulu zdroje, zajišťují výkonové bezpotenciálové oddělení výstupu detektorů a zabezpečují snadnou návaznost na nadřazený systém či ovládané akční prvky (jako jsou ventily, ventilátory, majáky...). Na desce elektroniky jsou umístěny ovládací prvky, které umožňují provést kalibraci detektoru při využití kalibračního plynu, a nastavovací prvek paměťové funkce pro výstup stupně II.

Montáž detektoru může provádět pouze osoba s odpovídající elektrotechnickou kvalifikací.

Technické podmínky

Parametry zařízení

Detekovaný plyn	chladiwa - především na bázi tetrafluoretanu (standardní kalibrace – R134A)
Signalizace	dvoustupňová (dva výstupy)
Provedení výstupů	relé (max. 250 V ac / 4,5 A, 30 V dc / 6 A)
Zahřívací doba	120 sec
Standardně nastavená úroveň signalizace	1000 ppm pro stupeň II a 300 ppm pro stupeň I (jiné nastavení je možné po dohodě se zákazníkem)
Měřicí rozsah	100 ppm až 1500 ppm
Doba odezvy	do 10 sec
Napájecí napětí	230 V ($\pm 10\%$)
Příkon	2 VA
Jištění	Tavná pojistka T40 mA
Ochrana před nebezp. dotykovým napětím	ČSN 33 2000-4-41 čl. 413: skříň třída ochrany krytím
Krytí	IP20
Podmínky provozu	5 až 45 °C, 95 až 105 kPa, 20 až 95% RH
Pracovní prostředí	AB4 dle ČSN EN 33-2000-3 bez nebezpečí výbuchu
Skladovací prostředí	-20 až 50°C/ nekondenzující vlhkost
Hmotnost	cca 640 g
Konstruováno dle	ČSN EN 14624

Rizika

Při nesprávné manipulaci se zdrojem pod napětím hrozí úraz elektrickým proudem! Zařízení musí obsluhovat pouze osoba prokazatelně seznámená s obsluhou detekčního systému. Neodborné zásahy do detekčního systému mohou způsobit jeho nefunkčnost.

Zakázané manipulace

Montáž detektoru nesmí provádět osoba bez odpovídající elektrotechnické kvalifikace. Manipulace se zdrojem včetně připojování ovládaných akčních prvků se provádí pouze ve vypnutém stavu.

Při kalibraci není dovoleno odmontovávat víko detektoru. Stisknutí tlačítek při kalibraci se provádí pomocí vhodného izolovaného nástroje přes otvor ve víku detektoru.

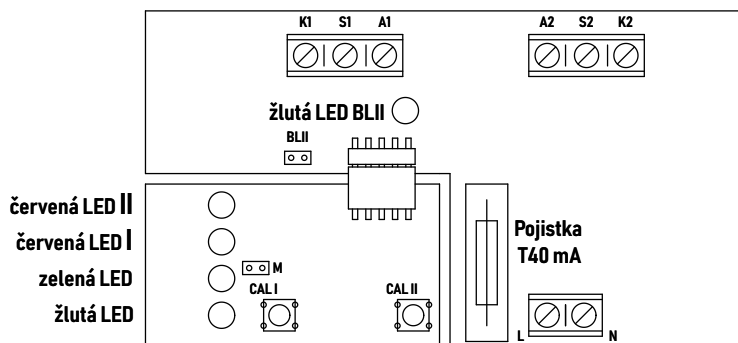
Je zakázáno provádět opravy detektoru mimo autorizovaná servisní střediska (opravy provádí výrobce nebo autorizované firmy).

Omezení použitelnosti

Detektor GC20FR-230V je určen pro detekci výskytu chladiva ve standardní atmosféře. Při nízké nebo vysoké koncentraci kyslíku není zaručována správná detekce. V prostředí, kde se mohou vyskytovat speciální chemické látky např. na bázi S, As, P, může docházet k tzv. *otravě* čidla. Možnosti použití v takovém prostředí je nutno konzultovat s výrobcem.

Ovládací a signalizační prvky, připojení detektoru

Deska elektroniky sestává ze dvou částí – modulu s detektorem a napájecího modulu. Pro ovládání funkcí detektoru a signalizaci stavu detektoru je na desce elektroniky umístěno několik prvků.



Propojka M

Propojka M umožňuje nastavit na výstupu II paměťovou funkci. Při nasazení propojky zůstane výstup signalizovat přítomnost chladiva i poté, co koncentrace klesne pod nastavenou úroveň. V případě, že došlo k poplachu stupně II a nebezpečí pominulo, zůstane výstup ve stavu signalizace chyby (viz. dále). Tento stav je možné zrušit pouze vypnutím napájecího napětí či zmáčknutím některého z tlačítek CAL I či CAL II. Není-li propojka nasazena, sleduje výstup stupně II aktuální stav překročení nebo nepřekročení koncentrace.

Propojka BLII

Pomocí propojky BLII je možné blokovat aktivaci stupně II. Pokud je odpojen modul s detektorem (například z důvodu odeslání modulu na kalibraci), dojde automaticky k aktivaci alarmu na stupni II. V případě zapojení propojky BLII je výstup trvale deaktivován. Nasazení propojky je signalizováno pomocí žluté LED BLII.

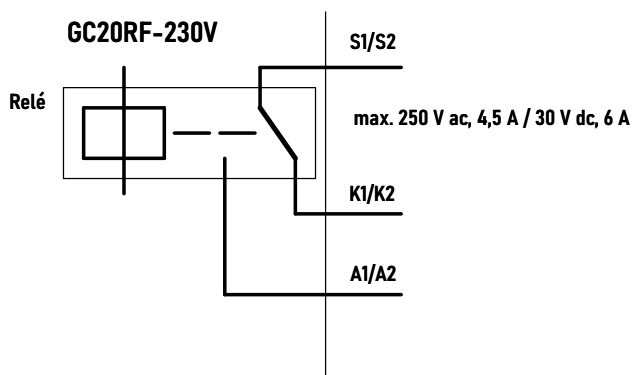
Kalibrační tlačítka CAL I a CAL II

Tato tlačítka slouží ke kalibraci. V případě stisknutí tlačítek dochází také k deblokaci signalizace stupně II, je-li nasazena propojka M. Pokud jsou tlačítka zmáčknuta současně dojde k dočasné blokadě releových výstupů. Pak je možné provést funkční zkoušku bez aktivace výstupů a případného spuštění alarmu.

Stisknutí tlačítek při kalibraci se provádí pomocí vhodného izolovaného nástroje přes otvor ve víku detektoru.

Výstup stupně I a stupně II

Výstup stupně I a II slouží k signalizaci překročení koncentrace pro stupeň I a II. Výstupy jsou realizovány pomocí relé. Maximální přípustné spínané napětí každého z relé je 250 V ac / 4,5 A, 30 V dc / 6 A. V klidu (bez poplachu) jsou výstupy ve stavu znázorněném na obrázku.



Indikace chyby

Chyba zařízení je indikována pomocí žluté LED diody, přičemž jednotlivé chybové stavy jsou popsány na tabulce stavů a chyb. V případě chyby zařízení jsou u výstupního relé stupně I propojeny výstupy S1 a K1 a u výstupního relé stupně II jsou propojeny výstupy S2 a A2.

Signalizační kontrolky

Stav detektoru je signalizován pomocí pěti LED diod o průměru 5 mm (čtyři jsou umístěny na modulu čidla a jedna na desce s relé). Základní funkce LED diod jsou popsány níže.

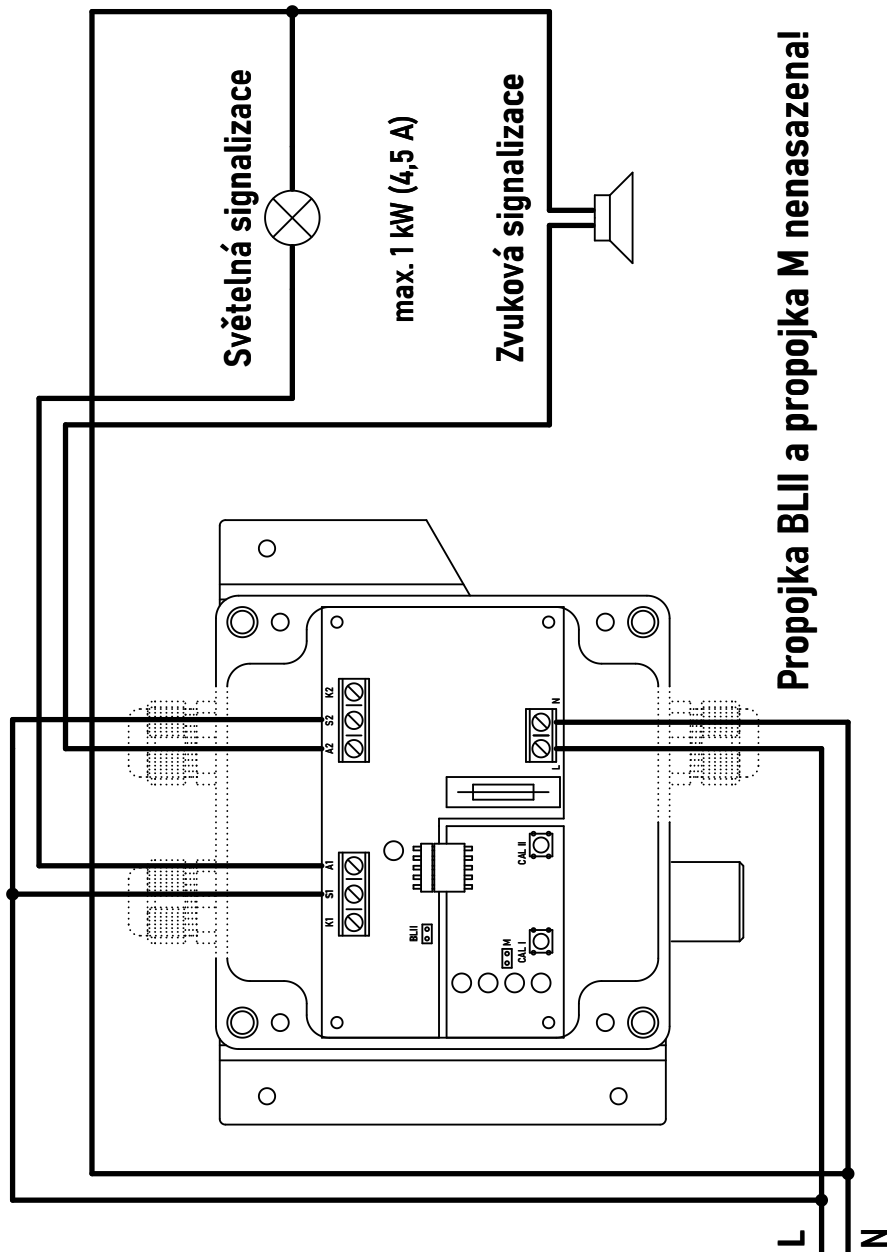
- červená LED II – překročení nastavené koncentrace stupně II
- červená LED I – překročení nastavené koncentrace stupně I

- zelená LED – indikace zapnutí detektoru (v normálním stavu bliká), přítomnost správného napájecího napětí
- žlutá LED – počáteční žhavení čidla, indikace chyby detektoru
- žlutá LED BLII – indikace nasazení propojky BLII a trvalé deaktivace výstupu stupně II

Příklad zapojení

Detektor GC20RF-230V je určen hlavně pro samostatné použití, případně pro použití ve dvojici. Pokud je požadována instalace více detektorů (tři a více) v jednom systému, je vhodnější použít detektory GC20R, které jsou napájeny 12 V, spolu se zdrojem NZ34.

Detektor je třeba vždy montovat dle příslušné projektové dokumentace detekčního systému. Příklad možného zapojení je na obrázku dále. Na první stupeň detektoru je zapojena světelná signalizace a druhý stupeň je zapojena zvuková signalizace. Propojka BLII nesmí být zapojena. Propojka M je nezapojena.

Příklad zapojení s GC20RF-230V

Návod k použití

Instalace

1. Detektor přišroubujeme na určené místo pomocí šroubů přes otvory v kovovém držáku. Doporučená poloha (z důvodu prašnosti) je čidlem dolů. Místo, kde se detektor nachází, nesmí být vlhké a musí být zamezeno znečištění čidla detektoru jakýmkoliv látkami (např. olejem, benzínem, barvou, výpary rozpouštědel apod.).
2. Odšroubujeme horní kryt detektoru.
3. Podle projektové dokumentace detekčního systému propojíme přes povolené průchodky jednotlivé vodiče při vypnutém napájecím napětí a průchodky utáhneme. Zkontrolujeme, že propojka BLII není zapojena, případně dle požadavků zapojíme propojku M.
4. Přišroubujeme kryt detektoru.
5. Zapneme napájení. Při správné činnosti probliknou všechny LED diody až na žlutou LED diodu BLII (která nesvítí) a následně po dobu 120 sekund svítí současně zelená a žlutá kontrolka indikující zhavení čidla. Po nažhavení čidla žlutá kontrolka zhasne a zelená kontrolka se rozblíká. Nyní je detektor připraven k provozu.
6. Po přibližně 15 minutách po zapnutí detektoru provedeme funkční kontrolu detektoru, abychom ověřili správnost připojení detektoru do systému.

Kontrola detektoru

Při kontrole detektoru je nutné zajistit stabilní podmínky, při kterých se kontrola provádí. Pro ustálení pracovního stavu musí být detektor zapnut alespoň 15 minut před zahájením kontroly. Pokud byl detektor delší dobu mimo provoz, je vhodné nechat detektor zapnutý po dobu několika hodin v čistém prostředí (např. 24 hod).

Funkční kontrola

Při této kontrole využíváme neselektivity čidla a zjišťujeme, zda detektor reaguje na přítomnost hořlavé látky v ovzduší. Kontrolu je potřeba provádět jednou za jeden až tři měsíce. Ke kontrole lze použít např. zkušební ampulku, která je dodávána pro kontrolu detektorů J.T.O. System, s.r.o. K čidlu detektoru přiblížíme otevřenou ampulku se zkušební látkou (dbáme na to, aby kapalina nenatekla do čidla!). Do cca 5 sec musí aktivovat oba stupně detektoru a musí následovat odezva celého systému.

Kontrola kalibračním plynem

Vzhledem k typicky obtížné dostupnosti kalibračního plynu na místě umístění detektoru je doporučeno detektory GC20RF–230V odeslat na kalibraci výrobci. V případě potřeby odeslání detektoru na kalibraci či servis není potřeba rozpojovat všechny přívodní vodiče a demontovat krabici detektoru. Můžeme pouze odpojit modul s detektorem (viz dále). Na místo modulu s detektorem můžeme připojit jiný modul, případně můžeme při zapojení propojky BLII modul vyjmout. V takovém případě nedochází k aktivaci alarmu, ale systém plyn nedetekuje.

Demontáž modulu s detektorem

1. Vypneme přívodní napájení detektoru a zajistíme, že na kabelech připojených do svorkovnic stupně I a II není nebezpečné napětí.
2. Odšroubujeme horní kryt detektoru.
3. Uvolníme šroub u modulu s detektorem.
4. Opatrně vysuneme čidlo detektoru z černého válcového pouzdra, odpojíme modul detektoru z konektoru a vyjmeme jej.
5. Pokud provádíme výměnu modulu, pokračujeme s novým modulem dle návodu *Opětovná montáž modulu s detektorem* od bodu 3.
6. V případě, že jsme vyjmuli modul detektoru a požadujeme, aby nebyl vyvolán poplach stupně II, nasadíme propojku BLII.
7. Přišroubujeme kryt detektoru.

Opětovná montáž modulu s detektorem

1. Vypneme přívodní napájení detektoru a zajistíme že na kabelech připojených do svorkovnic stupně I a II není nebezpečné napětí.
2. Odšroubujeme horní kryt detektoru.
3. Opatrně vsuneme čidlo detektoru do černého válcového pouzdra a modul detektoru připojíme do konektoru.
4. Modul detektoru upevníme šroubem ke krabičce.
5. Zkontrolujeme, že propojka BLII je rozpojena, případně ji rozpojíme.
6. Přišroubujeme kryt detektoru.

7. Zapneme napájení. Při správné činnosti probliknou všechny LED diody až na žlutou LED diodu BLII (která nesvítí) a následně po dobu 40 sekund svítí současně zelená a žlutá kontrolka indikující žhavení čidla. Po nažhavení čidla žlutá kontrolka zhasne a zelená kontrolka se rozblíká. Nyní je detektor připraven k provozu.
8. Po přibližně 15 minutách po zapnutí detektoru provedeme funkční kontrolu detektoru, abychom ověřili správnost připojení detektoru do systému.

Provoz zařízení

Spuštění zařízení

Detektor GC20RF–230V používá pro detekci plynu žhavené polovodičové čidlo. Tato čidla nejsou selektivní, reagují při přítomnosti jakékoliv chladiva či hořlavé látky v ovzduší. Po připojení napájecího napětí není čidlo ještě nahřáté a začne probíhat jeho zahřívání.

Po dobu než se dosáhne pracovní teploty (120 sec) odpovídá odezva čidla stejnému stavu jako při přítomnosti chladiva. Výstupy detektoru jsou proto po dobu žhavení čidla blokovány – detektor nereaguje na přítomnost plynu. Stav zahřívání je signalizován svícením zelené a žluté LED na modulu s detektorem. Po nahřátí čidla na odpovídající teplotu žlutá kontrolka zhasne a zelená kontrolka bliká. Detektor je pak připraven k činnosti. Během činnosti detektor nevystavujte prudkým změnám teploty.

Výskyt plynu

Při výskytu nastavené koncentrace chladiva dojde při překročení stupně I k rozsvícení červené LED I a sepnutí výstupu stupně I. Při překročení stupně II dojde k rozsvícení červené LED II a sepnutí výstupu stupně II. Pokud je nasazena propojka M, tak i po poklesu koncentrace chladiva zůstává stále signalizovat výstup stupně II a svítí červená LED II.

Indikace chyby

Detektor provádí automatické vyhodnocení chyb. Pomocí kombinace blikání či svícení žluté a zelené LED se signalizuje typ chyby, která byla indikována. Při indikaci chyby jsou výstupy nastaveny tak, že stupeň I není aktivován, ale výstup II aktivován je. Pokud je detektor vypnut, jsou výstupy ve stavu chyby.

Co dělat když. . .

Žádná LED nesvítí, bliká či svítí žlutá LED (zelená zhasnuta)

V případě, že nesvítí žádná LED, tak zkontrolujte, že je přivedeno napájecí napětí. Případně ověřte, zda nedošlo k přepálení pojistky. Výměnu proveďte analogicky jako při demontáži modulu s detektorem, jako náhradní pojistku použijte tavnou pojistku T40 mA. Pokud svítí pouze žlutá LED či tato LED bliká, je indikována chyba zdroje, pak kontaktujte výrobce.

Zelená LED svítí a žlutá LED bliká

Tento stav signalizuje chybu čidla způsobenou poškozením čidla. V tomto případě kontaktujte výrobce.

Dochází k falešným poplachům

Signalizuje-li detektor bez zjevné příčiny překročení prvního nebo i druhého stupně, připojte jej k síťovému napětí a nechejte čidlo detektoru alespoň 1 hodinu vyvětrat v čistém ovzduší. Pokud se závada neodstraní nebo se problémy opakují, kontaktujte výrobce, případně můžete provést novou kalibraci čidla.

Zelená LED bliká, červená LED II svítí a červená LED I nesvítí

Jedná se o stav, který indikuje, že došlo k překročení úrovně stupně II, je zapojena propojka M a v daný okamžik koncentrace plynu klesla. Tento stav je možné vypnout pouze odpojením napájecího napětí, nebo stiskem tlačítka CAL I či CAL II na detektoru. V případě, že není propojka M nasazena, tak k tomuto stavu za běžného provozu nikdy nedojde. Při tomto stavu výstupy indikují chybu.

Svítí žlutá LED BLII

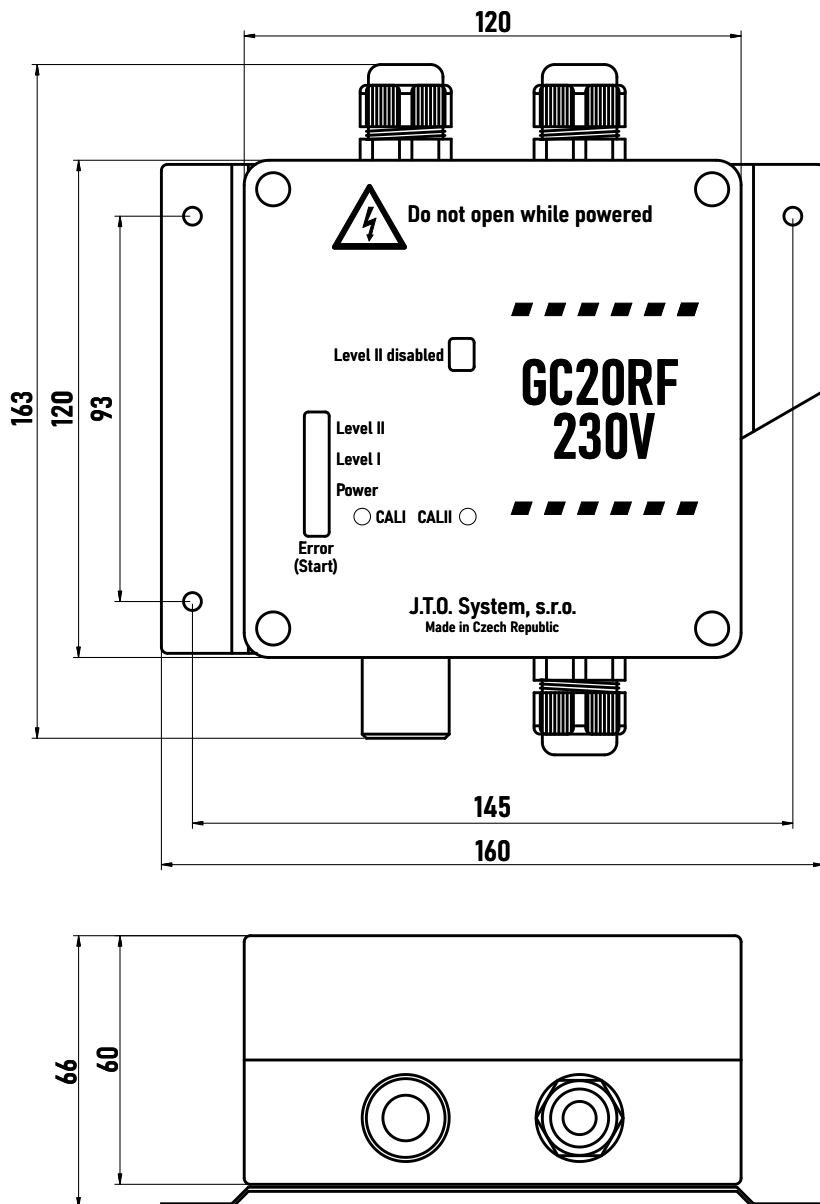
Tato LED indikuje trvalou deaktivaci výstupu stupně II. Tento stav můžeme vyrušit rozpojením propojky BLII.

Došlo k neznámé poruše

Vyskytne-li se porucha, u které neznáte řešení, kontaktujte technickou podporu výrobce.

Příslušenství detektoru

Detektor je dodáván s ampulkou s testovací látkou a kovovým upevňovacím držákem.



Skladování a servis

Detektory by měly být skladovány po nezbytně potřebnou dobu za výše uvedených podmínek. Nejsou-li detektory vystaveny během skladování působení nějakých chemikálií, nedochází k jejich poškození. V průběhu skladování však plyne doba periody pro doporučené pravidelné kalibrační kontroly. V případě skladování po dobu delší než 6 měsíců, je doporučeno u detektoru před jeho nasazením provést novou kalibraci. Rok výroby lze určit z posledních 2 číslic výrobního čísla.

Záruční a pozáruční servis nebo technickou pomoc lze zajistit na adrese:
J.T.O. System, s.r.o., 1. máje 823, 756 61 Rožnov pod Radhoštěm, tel. 571 843 343

Je-li přístroj vyřazen z provozu, je nutné jej zlikvidovat ekologickým způsobem – tj. předat firmě s oprávněním k likvidaci elektroodpadu.



J.T.O. System, s.r.o.

1. máje 823
756 61 Rožnov pod Radhoštěm
<https://www.jto.cz>
posta@jto.cz

Telefon:

+420 571 843 343
+420 571 843 601
mobil +420 602 546 347
mobil +420 775 646 347