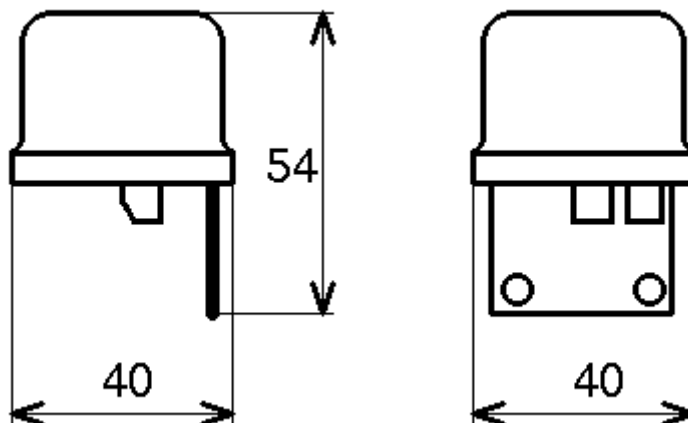


Siréna JTO

Siréna JTO je malá siréna určená k upozornění obsluhy na dosažení prvního či druhého stupně koncentrace plynu u detekčního systému. Připojuje se na svorky S+ a S- napájecího zdroje NZ23. Obvykle se instaluje do míst s trvalou obsluhou, jako jsou recepce, vrátnice nebo místnosti pro stálou přítomnost údržby...

Úroveň hlasitosti lze přirovnat k pískání elektrického budíku, takže nelze používat k přivolání obsluhy z jiné místnosti nebo jiné části objektu.



Technické parametry:

Rozměry:	Viz obrázek
Hmotnost:	25 g
Hlasitost:	60 dB
Napájecí napětí:	15 V ss max.
Odběr proudu:	10 mA při 12 V