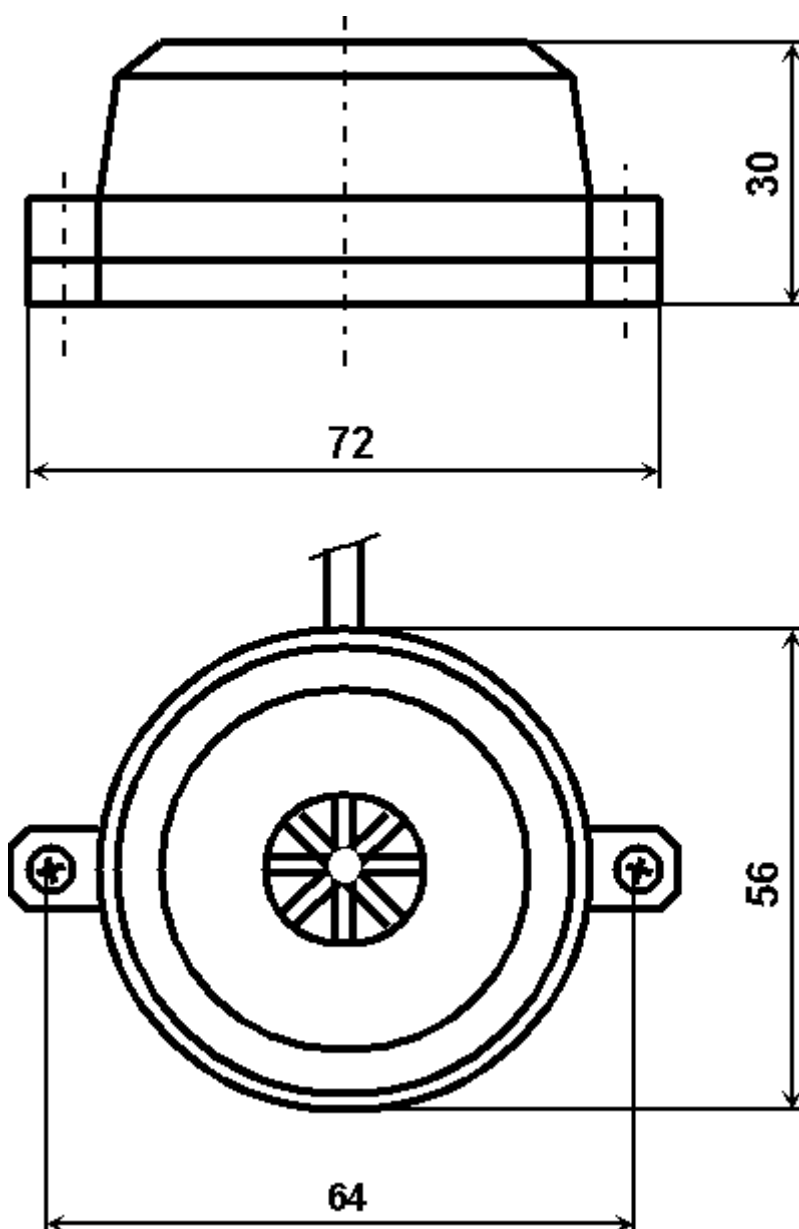


Technické podmínky a návod k použití snímače GSU2N

Snímač GSU2N je elektronický přístroj určený ke snímání koncentrace oxidu uhelnatého ve vzduchu. Jeho hlavní použití je v prostorech jako jsou hromadné garáže, technologické provozy a kotelny, kde je požadováno kontinuální měření koncentrace plynu. Jejich výstupem je proudový signál, který odpovídá průmyslovému standardu - proudové smyčce 4 až 20 mA. Snímače GSU2N se připojují k nadřazenému systému (řídící počítač, vyhodnocovací ústředna apod.), kam předávají proporcionalní signál odpovídající snímané koncentraci. Připojení se provádí dvouvodičově, výstupní signál odpovídá proudu odebíranému snímačem.

Na desce elektroniky jsou umístěny dva nastavovací prvky, které umožňují nastavit klidovou úroveň výstupního proudu a správný proud odpovídající měřené koncentraci plynu.

Elektronika snímače je umístěna v plastové krabičce pro montáž na pevný podklad pomocí 2 šroubů.



Technické parametry

Snímaný plyn	oxid uhelnatý
Rozsah detekce	0 až 300 ppm
Výstupní signál	4 až 20 mA
Přesnost nastavení	5 %
Nestabilita snímání:	+/- 20 ppm / 3 měsíce
Doba zahřívání	do 60 sekund
Doba odezvy T90	do 60 sekund
Doba zotavení	do 60 sekund
Způsob připojení	2 vodiče
Pracovní prostředí	bez nebezpečí výbuchu
Teplotní rozsah	-5 až 40 °C
Rozsah okolní vlhkosti	20 až 90% RH
Krytí elektroniky	IP20
Hmotnost	cca 100 g
Rozměry bez úchytek	ø56 x 30 mm
Napájecí napětí	12 V až 30V stejnosměrných
Skladovací teplota	10 až 30 °C/ nekondenzující vlhkost
Max. doba uskladnění:	1 rok
Připojení snímače	dvoužilový kabel, pro vzdálenost > 5 m doporučujeme použít stíněný typ
Konstruováno dle:	ČSN EN 45544-2

Popis funkce

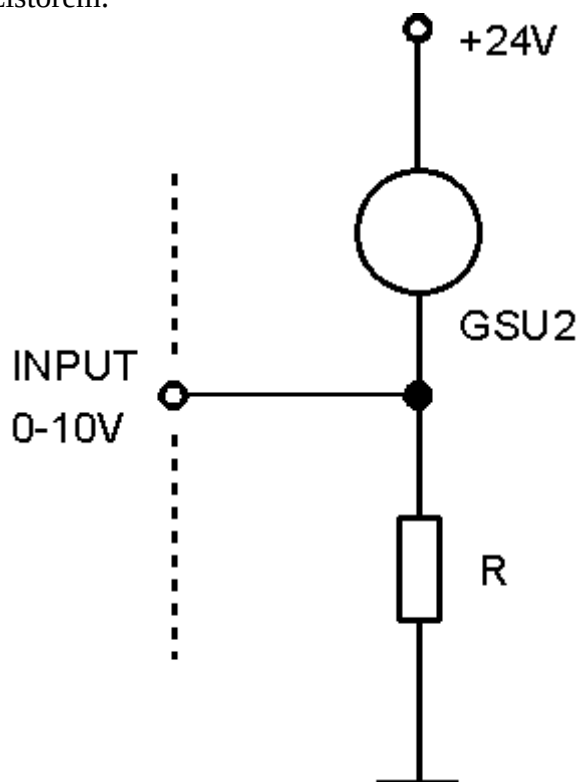
Snímač GSU2N používá pro detekci oxidu uhelnatého elektrochemické čidlo. Při práci v čistém ovzduší odebírá elektronika snímače proud 4 mA z vnějšího zdroje. Pokud se ve vzduchu objeví koncentrace CO, začne se zvyšovat odběr proudu z napájecího zdroje. Podle velikosti odebíraného proudu může pak řídicí systém, ke kterému je snímač připojen, vyhodnotit úroveň koncentrace na daném místě.

Snímač nereaguje na skokovou změnu koncentrace okamžitě. Pro ustálení hodnoty výstupního proudu je nutná doba na proniknutí plynu do elektrolytu snímače.

Připojení snímače GSU2N

Snímač se zapojuje do systému jako běžný dvou vodičový převodník 4-20 mA. K řídicím systémům s vstupy připravenými pro proudové snímače lze obvykle připojit přímo.

V případě, kdy řídicí systém má k dispozici pouze napěťové vstupy, je možné použít snímače GSU2N po doplnění obvodu vhodným rezistorem.



Hodnotu odporu rezistoru je nutné určit pomocí Ohmova zákona. Např. pro napěťové vstupy 0 až 10 V je vhodný rezistor 500 Ohm (lze složit paralelně ze 2 ks 1 kOhm). Při použití doplňkového rezistoru je nutné počítat s úbytkem napětí na tomto rezistoru.

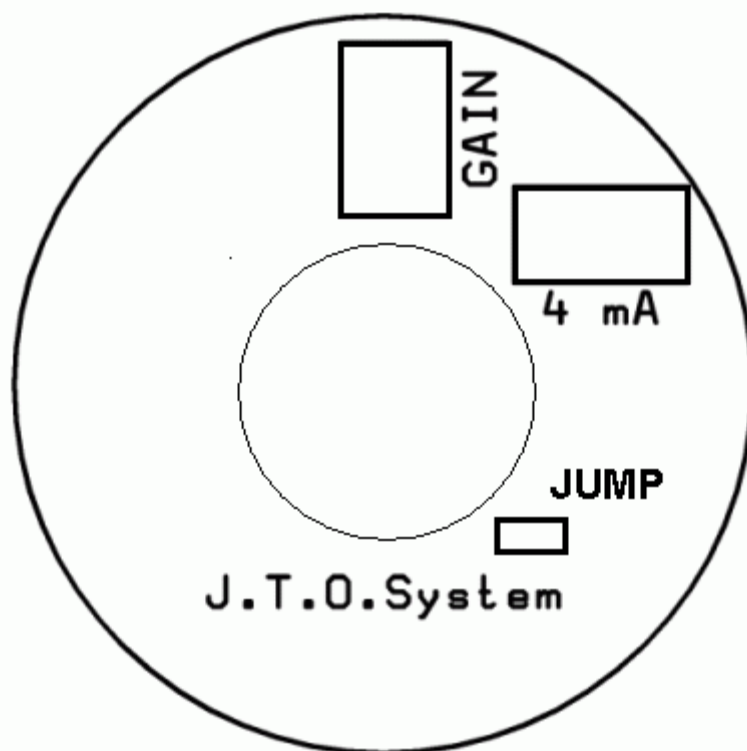
Výstupy snímače a napájení

Výstupní připojovací vodiče nemají určenou polaritu napájecího napětí. Kladný pól je možné připojit na kterýkoliv z obou vodičů.

Při připojení k řídicímu systému je potřeba dodržet tolerance napájecího napětí pro elektroniku. Při vyšším nebo nižším napájecím napětí může dojít k rozdílnému proudu od správné hodnoty nebo i k poškození elektroniky.

Ovládací a signalizační prvky

Pro nastavení funkce snímače jsou na desce elektroniky umístěny následující ovládací prvky.



Trimmer "4 mA"	Nastavení klidové úrovně výstupního proudu v čistém vzduchu.
Trimmer "GAIN"	Nastavení odpovídající výstupní úrovně proudu při umístění v ovzduší s koncentrací CO
Propojka "JUMP"	Propojka pro rozpojení přívodu do snímače. Na propojku je možné připojit kontrolní mA-metr.

Umístění snímačů

Při umístění v objektech doporučujeme instalovat snímače ve výšce odpovídající účelu nasazení. Pokud je snímač instalován za účelem ochrany lidského zdraví, pak by měl být nasazen přibližně ve výšce, kde se v objektu pohybují a dýchají lidé.

Koncentrace plynu

Při překročení maximální koncentrace plynu dojde k limitaci proudu na úrovni cca 25 mA. Po vystavení vlivu vyšší koncentrace plynu je nutné počítat s delší prodlevou pro ustálení hodnoty odpovídající čistému ovzduší.

Při výskytu jiných plynů v ovzduší, může v některých případech dojít k vyvolání odezvy i když CO není přítomno. Známá je křížová citlivost na vodík a acetylén (méně také na ethanol a oxidy dusíku).

Omezení použitelnosti

Snímač GSU2N je určen pro detekci výskytu CO ve standardní atmosféře. Při nízké nebo vysoké koncentraci kyslíku není zaručována správná detekce. V prostředí, kde se mohou vyskytovat speciální chemické látky může docházet k tzv. "otravě" čidla. Možnosti použití v takovém prostředí je nutno konzultovat s výrobcem.

Přístroj je určen do normálního neagresivního prostředí.

Příslušenství snímače

- Plastová hmoždinka Ø6 - 2 ks
- Vrut 3x25 - 2 ks

Servis

Případné opravy nebo technickou pomoc lze zajistit na adrese:

J.T.O. System, s.r.o., 1. máje 823, 756 61 Rožnov pod Radhoštěm, tel. 571 843 343



Je-li přístroj vyřazen z provozu, je nutné jej zlikvidovat ekologickým způsobem - tj. předat firmě s oprávněním k likvidaci elektroodpadu.

