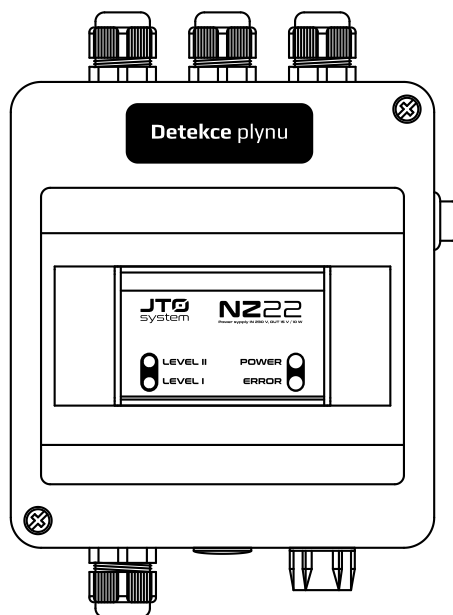


# Napájecí zdroj NZ22-BOX

## Technické podmínky a návod k použití

- Napájecí zdroj 15 V / 0,6 A (9 W)
- Dvě samostatná výstupní relé pro spínání až 230 V / 4,5 A
- Dva vstupy pro připojení výstupního signálu detektoru
- Stav indikován pomocí LED
- Nastavení pomocí propojek
- Volitelná polarita vstupního signálu a výstupního relé
- Možnost využití paměťové funkce
- Vratná zkratová pojistka výstupního napětí
- Vestavěné deblokační tlačítko
- Vestavěná siréna
- Montáž na zeď
- Bezpečnostní integrita SIL 1



Napájecí zdroj NZ22-BOX slouží k napájení jednoho nebo více kusů detektorů plynu. Zdroj NZ22-BOX umožňuje také zpracovat výstupní signál z detektorů. Dvě relé, která jsou obsažena na desce elektroniky zdroje, zajišťují výkonové bezpotenciálové oddělení výstupu detektorů a zabezpečují snadnou návaznost na nadřazený systém či ovládané akční prvky (jako jsou ventily, ventilátory, majáky...). Každé relé je ovládáno samostatně podle zvoleného nastavení. Zdroj umožňuje nastavit další funkce při zpracování signálu, jako je volba inverze vstupu, paměťová funkce atd. . .

NZ22-BOX je připraven pro přimontování na zeď. Součástí zařízení je deblokační tlačítko a siréna.

## Technické parametry

Rozměry	140 × 200 × 83 mm
Hmotnost	cca 500 g
Napájecí napětí	230 V (± 10 %) ~ / 50 Hz
Příkon	15 VA max.

Výstupní napětí	15 V / max. 0,6 A (9 W)
Výstupní relé	2 × přepínací kontakt 230 V / 4,5 A
Ochrana před nebezp. dotykovým napětím (ČSN 33 2000-4-41)	Čl. 411 Výstupní napětí 411.1 - SELV
Krytí	IP20
Vnější charakteristiky stanoveny	dle ČSN 33 2000-5-51 AB4 - normální
Třída	dle ČSN 33 2000-4-41 Krytím
Zařízení navrženo dle	ČSN EN 61010-1

## Vývody svorkovnice

N, L	připojení napájecího napětí 230V / 50 Hz
S1	společný kontakt výstupního relé 1. V klidu (bez aktivace) je propojen na kontakt K1. Při vyvolání alarmu se přepne na kontakt A1 (viz dále)
K1	na tuto svorku je propojena přes relé svorka S1 v klidovém stavu
A1	tato svorka je sepnuta se svorkou S1 v případě alarmu
K2,S2,A2	stejná funkce jako svorky K1, S1 a A1 pro relé 2
+	+15 V pro napájení detektorů
GND	společný (GND) vodič pro napájení elektroniky detektorů
I, II	vstupy
D1 a D2	svorky s připojeným deblokačním tlačítkem
S- a S+	svorky s připojenou sirénou

## Připojení na síťové napětí

Zdroj se připojuje pevným přívodem.

## Příklady zapojení a doporučené vodiče

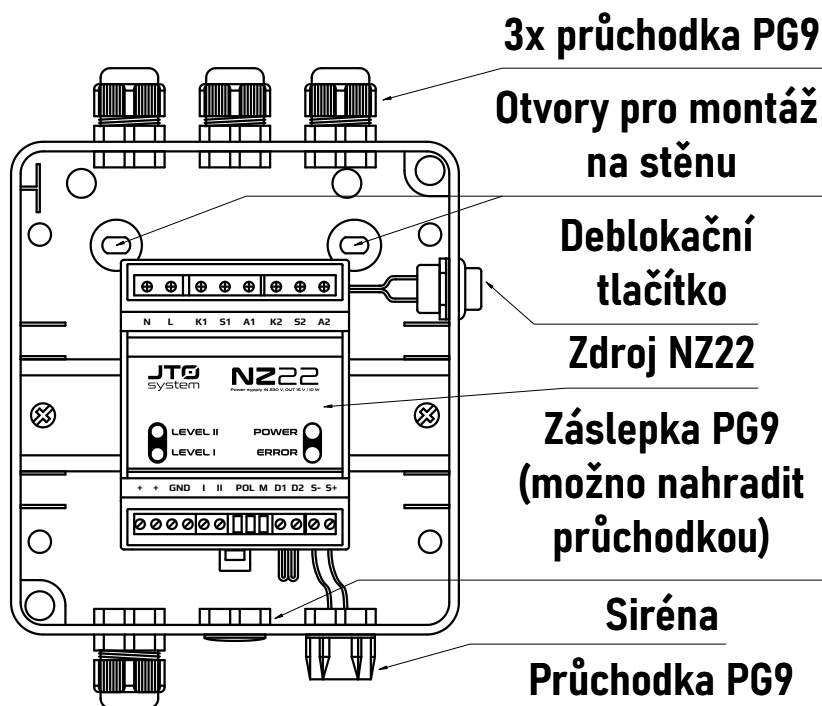
Příklady zapojení napájecího zdroje a detektorů plynu včetně doporučených použitých vodičů naleznete v samostatné aplikační poznámce, která je dostupná na adrese <https://jto.cz>.

## Popis funkce

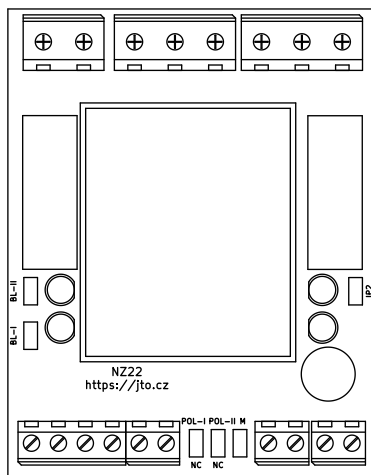
Zdroj v detekčním systému zajišťuje následující funkce:

1. přes svorky + a GND poskytuje napětí pro připojené detektory plynu
2. zpracovává výstupní signály z detektorů přivedené na vstupní svorky I a II a dle jejich stavu a spíná nebo rozspíná výstupní kontakty relé 1 a 2, které jsou vyvedeny na svorky K1, S1, A1, K2, S2, A2
3. vestavěná siréna slouží k akustickému signálu překročení nastavených úrovní
4. vestavěné deblokační tlačítko slouží k nulování nastavitelné paměťové funkce

Zdroj NZ22-BOX po demontáži předního krytu:

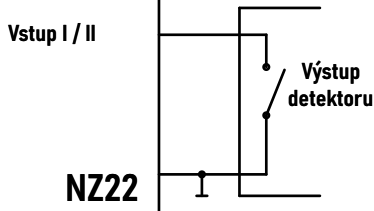


Zdroj NZ22 je osazen několika propojkami, které umožňují jeho nastavení. Propojky BL-I, BL-II a IP2 jsou dostupné pouze po demontáži zdroje a odstranění jeho víka.

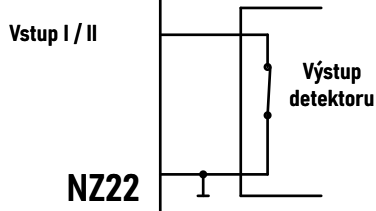


Pro výstupní signály z detektorů se vyhodnocují dvě úrovně – v klidu a alarm. V případě alarmu na stupni I je aktivováno relé 1 (svorky S1 a A1 jsou spojeny), v případě alarmu na stupni II je aktivováno relé 2 (propojení svorek se řídí propojkou IP2). V případě, že zdroj vyhodnotí chybu, jsou aktivována obě relé a zdroj signalizuje chybu pomocí svitu LED.

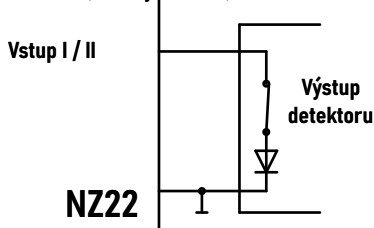
**Klidový stav - propojka POL nenasazena  
(klidový stav NO)**



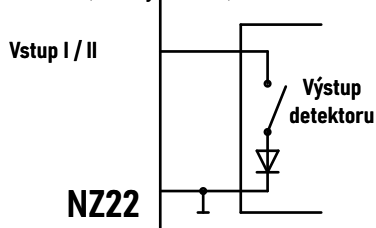
**Alarm - propojka POL nenasazena  
(klidový stav NO)**



**Klidový stav - propojka POL nasazena  
(klidový stav NC)**



**Alarm - propojka POL nasazena  
(klidový stav NC)**



Podle nastavení propojek POL-I (pro vstup I) a POL-II (pro vstup II) nastává v případě nezapojení propojky alarm tehdy, pokud je vstup připojen proti zemi (varianta NO *normally open*). Pokud je propojka POL nasazena (varianta NC *normally closed*), tak nastane alarm v případě rozpojení vstupu. Tato varianta se používá u chybové smyčky. U varianty, kdy je propojka nasazena, je možné nastavit dodatečnou kontrolu proti zkratu vodiče proti zemi, kdy se kontroluje minimální požadované napětí. Tato funkce je popsána dále.

Aktuální stav vstupů je indikován pomocí LED.

### Tabulka stavů LED diod

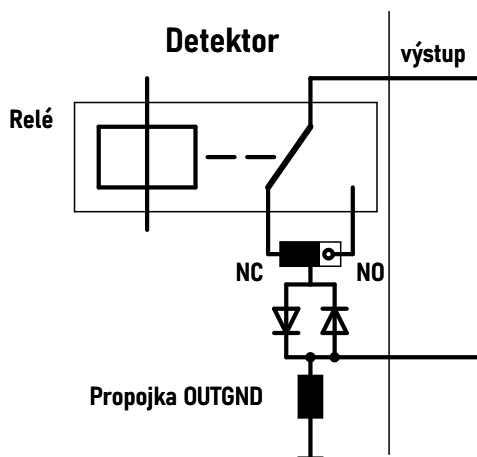
Level II	Level I	Power	Error	Stav
		Bliká		Normální stav
	Svídí	Bliká		Alarm na vstupu I
Svídí		Bliká		Alarm na vstupu II
Svídí	Svídí	Bliká		Alarm na vstupu I a II
Bliká		Bliká		Aktivována paměťová funkce na vstupu II
		Bliká	Svídí	Chyba – zkrat výstupního napájecího napětí (viz dále)
	Bliká	Bliká	Svídí	Chyba – zkrat na vstupu I
Bliká		Bliká	Svídí	Chyba – zkrat na vstupu II
Bliká	Bliká	Bliká	Svídí	Chyba – zkrat na vstupu I a II

### Paměťová funkce

Propojka M umožňuje zapnout na stupni II paměťovou funkci, která zajistí uchování informace, že pro vstup II byl vyvolán alarm. Po odeznění alarmu začne červená LED Level II blikat a relé II je aktivováno, jako by na vstupu byl stále alarm. Tento stav je možné vymazat buď stiskem deblokačního tlačítka nebo vypnutím a zapnutím zdroje.

### Chyba zkratu vstupu

V případě, že je zvolena pro daný vstup polarita NC (propojka POL je zapojena), tak je zároveň kontrolován zkrat vstupního signálu. Tato funkce je použitelná pouze, pokud připojené detektory mají ve výstupu zařazenu propustnou diodu, která zajišťuje minimální napětí v případě sepnutí. Příklad výstupu detektoru, který je možné použít, je na obrázku níže. Tato funkce jde potlačit odstraněním propojky BL-I pro vstup I a propojky BL-II pro vstup II (pro odstranění těchto propojek je nutné zdroj demontovat) – viz dále. Z výroby odchází detektor s nezapojenými propojkami.



Pokud je tato funkce zapnuta, tak je hlídáno minimální napětí 0,3 V v sepnutém stavu. Při nižším napětí na vstupu je vyhlášena chyba vstupu. Pro vstup je chyba indikována svitem žluté LED a blikáním zelené LED a červené LED Level I. Při chybě vstupu II svítí žlutá LED a blikají zelená a červená LED Level II. Obě relé jsou v tomto případě aktivována.

### Vratná elektronická pojistka

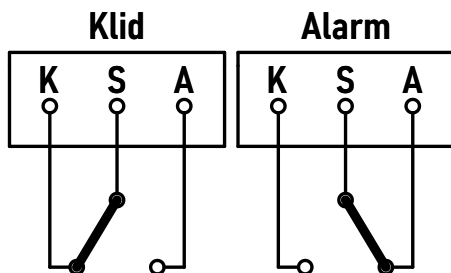
Výstupní napájecí napětí pro detektory je chráněno proti zkratu pomocí vratné elektronické pojistky. V případě zkratu dojde k odpojení napětí od výstupních svorek. Tento stav je signalizován svitem žluté LED diody a blikáním zelené LED diody. Po odstranění zkratu a stisku deblokačního tlačítka (nebo vypnutí a zapnutí zdroje) je výstupní napětí opět připojeno a napájení detektorů je obnoveno.

### Klidový stav výstupního relé

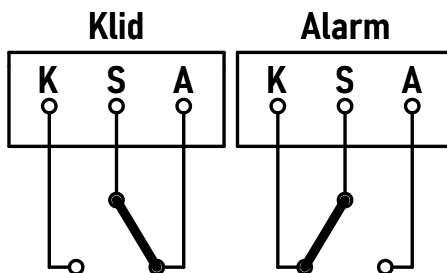
Při standardním nastavení jsou výstupní relé pod napětím – „NC“ (*normally closed*). Pokud není detekován alarm nebo chyba, tak jsou cívky výstupních relé pod napětím a kotvy relé jsou přitaženy. V klidu jsou propojeny svorky S a K a v případě alarmu dojde k propojení svorek S a A. Pokud dojde k odpojení napájecího napětí pro zdroj, tak kotva relé odpadne a relé je ve stavu alarmu.

Pro relé 2 je možné změnit polaritu nasazením propojky IP2. V klidu na cívce není napětí a mění se propojení svorek. V klidu jsou spojené svorky S2 a A2 a v případě alarmu jsou propojeny svorky S2 a K2. V tomto případě není možné snadno detekovat výpadek napětí, protože výstupní relé jsou bez napájecího napětí ve stavu klidu.

**Klidový stav NC**  
**Relé 1, Relé 2**  
**(propojka IP2 nenasazena)**



**Klidový stav NO**  
**pouze Relé 2**  
**(propojka IP2 nasazena)**



### Externí siréna

Ke svorkám S+ a S- je připojena siréna. Červený vodič sirény je připojen ke svorce S+, černý vodič sirény je připojen ke svorce S-.

Siréna slouží ke zvukové indikaci alarmu či chyby. Po spuštění siréna krátce pískne a následně je přibližně jednu minutu blokována. Po stisku deblokačního tlačítka je blokována přibližně 10 minut. Následně přejde do normálního režimu. V případě alarmu na vstupu I siréna přerušovaně píská. V případě alarmu na vstupu II nebo chyby zdroje siréna píská nepřerušovaně.

Pokud není akustický signál žádoucí, je možné odpojit vývody sirény ze svorek S+ a S-. Je dovoleno nahradit vestavěnou sirénu jinou sirénou určenou pro napájení 15 V s maximálním odběrem 100 mA.

### Deblokační tlačítko

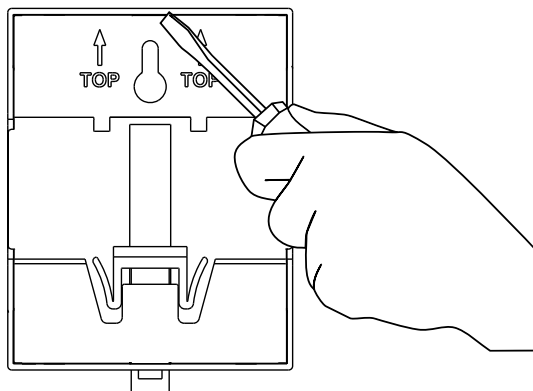
K napájecímu zdroji je připojeno deblokační tlačítko, které slouží k nulování paměťové funkce vstupu II a chyby při zkratu výstupního napájecího napětí pro detektory. Po stisku deblokačního tlačítka je na dobu cca 10 minut blokována externí siréna.

Vestavěné deblokační tlačítko je možné nahradit externím tlačítkem. Využívají se kontakty D1 a D2. Typ spínacího tlačítka (v klidu sepnuto či rozepnuto) je volitelný, sleduje se změna stavu tlačítka.

## Postup při montáži zdroje

Montáž zdroje může provádět pouze osoba s odpovídající elektrotechnickou kvalifikací.

1. Uvolníme dva vruty na přední straně zdroje a sejmeme kryt.
2. Dle projektové dokumentace provedeme nastavení propojek POL-I, POL II a M. Pokud je požadována změna nastavení propojek BL-I, BL-II či IP2 (tyto propojky jsou z výroby nezapojeny), musíme provést demontáž kytu zdroje NZ22. Tu provedeme tak, že nejdříve odpojíme připojené vývody pro sirény a deblokační tlačítko. Zdroj NZ22 sejmeme z DIN lišty. Následně jej otočíme zadní stranou k sobě a do spáry u šipek s nápisem TOP vložíme vhodný plochý nástroj (například šroubovák) a opatrně kryt vypáčíme (viz obrázek níže). Následně sejmeme kryt zdroje a provedeme požadované nastavení propojek. Zdroj sestavíme analogickým postupem a připevníme k DIN liště. Dle požadavků na zapojení připojíme deblokační tlačítko ke svorkám D1 a D2 a sirénu ke svorkám S+ (červený vodič) a S- (černý vodič).



3. Zdroj NZ22-BOX připevníme na stěnu.
4. Na základě projektové dokumentace detekčního systému propojíme přes povolené průchodky ke svorkám zdroje příslušné vodiče při vypnutém napájecím napětí. Průchodky utáhneme. V případě potřeby je možné nahradit záslepku či sirénu průchodkami PG9.
5. Připevníme přední kryt zdroje.
6. Zapneme napájení zdroje a přezkoušíme funkci zdroje:
  - po zapnutí musí probliknout všechny LED a následně začne blikat zelená LED



- u připojených detektorů přeměříme napájecí napětí a zkontrolujeme, zda odpovídá udávaným parametrům
- pomocí přípravku pro funkční zkoušku aktivujeme postupně připojené detektory plynu. Testujeme, jestli se při aktivaci detektoru sepne na zdroji příslušné relé

## Rizika

Při nesprávné manipulaci se zdrojem pod napětím hrozí úraz elektrickým proudem! Zařízení musí obsluhovat pouze osoba prokazatelně seznámená s obsluhou detekčního systému. Neodborné zásahy do detekčního systému mohou způsobit jeho nefunkčnost.

## Zakázané manipulace

Montáž a kontrolu zdrojů nesmí provádět osoba bez odpovídající elektrotechnické kvalifikace. Manipulace se zdrojem a připojování snímačů nebo jiných prvků ke zdroji se provádí pouze ve vypnutém stavu. Ke zdroji je možné připojovat snímače nebo pomocné prvky dodávané firmou J.T.O. System, s.r.o. Při připojení elektronických obvodů od jiných výrobců není zaručována funkčnost a popř. bezpečnost zdroje.

Je zakázáno provádět opravy zdrojů mimo autorizovaná servisní střediska (opravy provádí výrobce nebo autorizované firmy).

Pro zajištění bezpečnosti nesmí zdroj přijít do styku s vodou nebo jinými roztoky (nátěrové hmoty apod.). Zdroj se nesmí čistit vodou a při stříkání barev na okolní stěnu je nutné zajistit jeho bezpečné zakrytí nebo demontáž.

## Kontrola

Přezkoušení zdroje NZ22 se řídí postupem a intervalem daným pro použité detektory připojené ke zdroji.

## Co dělat když. . .

*Níže jsou popsány některé z možných případů, které při provozu zdroje mohou nastat. V případě, že se objeví jiná chyba, nebo doporučená rada nefunguje, tak kontaktujte výrobce.*

### **Zdroj nereaguje na vstupní signál správně**

Ověříme, že má zdroj napájecí napětí (bliká zelená LED) a zároveň je správné propojení zdroje a detektorů. Ověříme, že je správně nastaven klidový stav vstupů zdroje a výstupů detektorů (NO / NC). Jinak kontaktujeme výrobce.

### **Na zdroji svítí žlutá LED**

Zdroj indikuje chybu. Dle tabulky na straně 4 můžete z kombinace stavu LED identifikovat původce chyby.

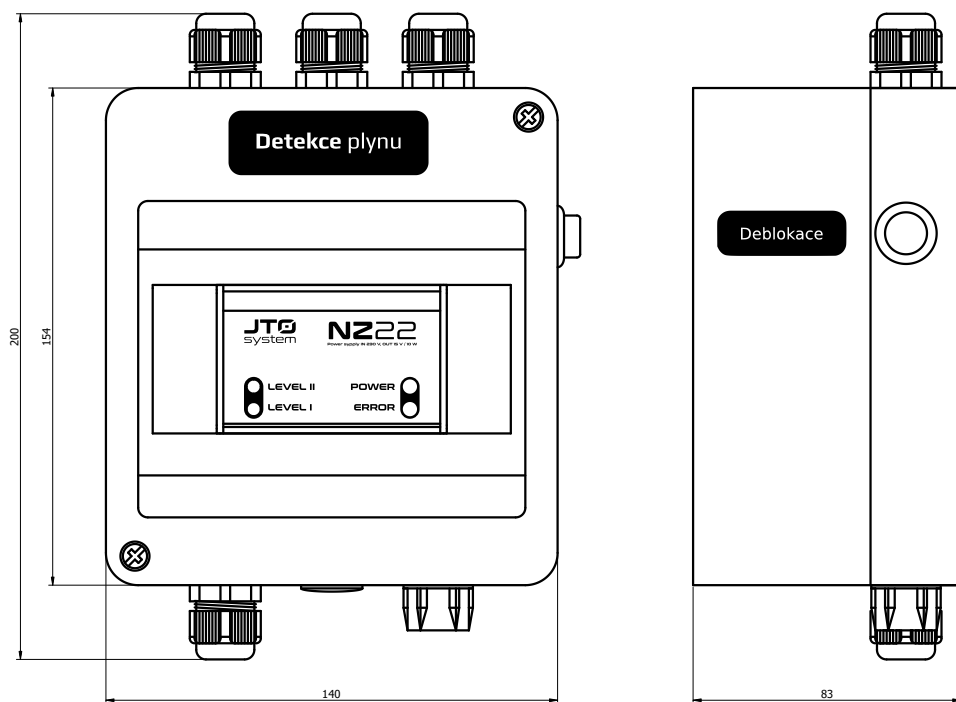
### **Bliká červená LED Level II**

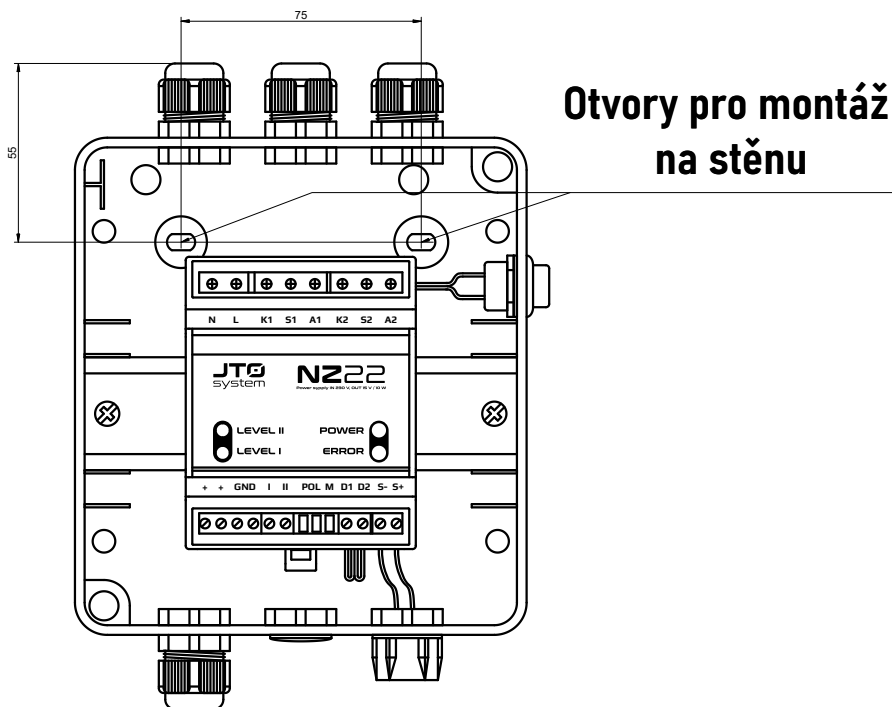
Je nastavena paměťová funkce stupně II pomocí propojky M. Zdroj detekoval alarm na stupni II, který již odezněl. Pro zrušení tohoto stavu stiskneme deblokační tlačítko, nebo zdroj vypneme a zapneme.

### **Sirána nereaguje**

Po zapnutí zdroje vydá siréna krátký zvuk. Následně je po dobu jedné minuty blokována. Případně při stisku deblokačního tlačítka je siréna blokována po dobu 10 minut. Pokud by měla siréna reagovat, tak ověříme správné připojení sirény (její polaritu) a případně kontaktujeme výrobce.

## Mechanické rozměry





## Servis

Záruční a pozáruční servis nebo technickou pomoc lze zajistit u výrobce.



Je-li přístroj vyřazen z provozu, je nutné jej zlikvidovat ekologickým způsobem – tj. předat firmě s oprávněním k likvidaci elektroodpadu.

**JTO**  
system

**J.T.O. System, s.r.o.**  
1. máje 823  
756 61 Rožnov pod Radhoštěm  
<https://www.jto.cz>  
[posta@jto.cz](mailto:posta@jto.cz)

Telefon:  
+420 571 843 343  
+420 571 843 601  
mobil +420 602 546 347  
mobil +420 775 646 347