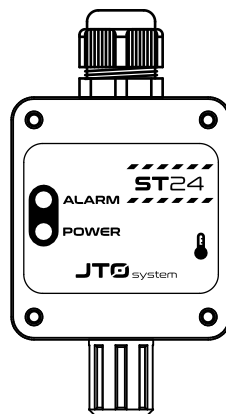


Snímač teploty ST24

Technické podmínky a návod k použití

- Detekce překročení teploty v prostoru
- Použití v kotelnách, skladech, technických místnostech, ...
- Výstupní relé
- Proudový signál 4 až 20 mA



Snímač teploty ST24 slouží k indikaci překročení teploty v hlídaném prostoru. Pokud dojde ke zvýšení teploty nad nastavený limit, tak je vyslán signál do řídicího systému. Snímač je vybaven výstupním signálovým relé. Zároveň v případě alarmu dojde ke zvýšení odběru přístroje. ST24 je tak možné připojit i do proudové smyčky využívající průmyslový standard 4 až 20 mA.

Technické parametry

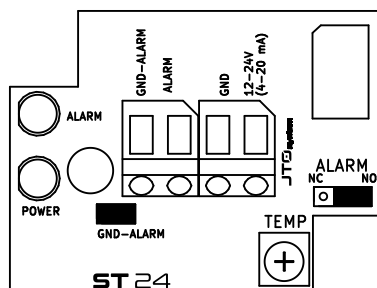
Nastavitelná hodnota teploty	10° C až 60° C, standardní nastavení 45° C
Napájecí napětí	10 V až 26 V dc nebo 24 V ac
Provedení výstupu	relé s nastavitelným klidovým stavem (max. 75 V ac / 0,6 A, 35 V dc / 0,6 A) proudový signál 4 až 20 mA
Příkon	< 0,5 W
Krytí	IP21
Rozměry	58 × 110 × 35 mm
Hmotnost	cca 90 g
Pracovní prostředí	bez nebezpečí výbuchu
Skladovací prostředí	-20 až 50°C/ nekondenzující vlhkost

Umístění snímače

Snímač se umísťuje do prostoru tak, aby byl dobře přístupný pro případný servis a nebyl bezprostředně ovlivněn ostatními spotřebiči.

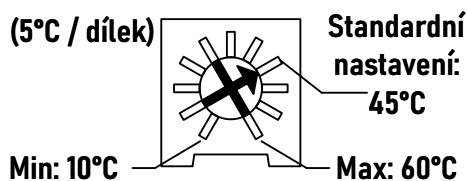
Ovládací a signalizační prvky

Pro ovládání funkcí snímače a signalizaci jeho stavu je na desce elektroniky umístěno několik prvků.



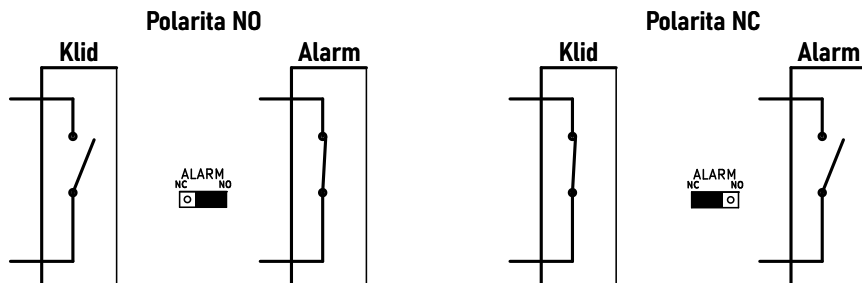
Trimr TEMP

Pomocí trimru TEMP je možné nastavit hodnotu teploty, jejíž překročení je snímačem signalizováno. Minimum odpovídá teplotě 10° C, maximum hodnotě 60° C. Jeden dílek trimru odpovídá 5° C. Standardní nastavení snímače je 45° C (7 dílků stupnice trimru).



Propojka ALARM

Propojka ALARM slouží ke změně klidového stavu (polarity) výstupního relé. Při propojení do pozice NC (propojení levého a středového pinu při pohledu, kdy je teplotní čidlo dole), je výstup v klidu sepnut a v případě alarmu se rozepne. Při propojení do pozice NO (propojení středového a pravého pinu při pohledu, kdy jsou elektrody dole), je výstup v klidu rozepnut a v případě alarmu se výstup sepne. Propojka musí být propojena v jedné ze zmíněných poloh, jinak není výstup aktivní.



Propojka GND–ALARM

Propojka GND–ALARM slouží k připojení svorky GND–ALARM k zemi napájení (viz. výstupní kontakty).

Signalizační kontrola

Stav snímače je signalizován pomocí dvou LED diod.

- červená LED – indikován alarm
- zelená LED – indikace zapnutí snímače

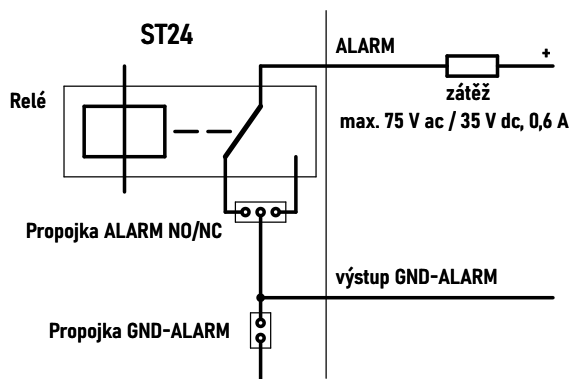
Výstupní kontakty

Snímač má následující kontakty:

12–24 V (4–20 mA)	Kladný pól napájecího napětí snímače. Pro napájení snímače lze použít výstupní napětí z nadřazeného řídicího systému nebo z napájecího zdroje. Doporučujeme použít ochrany proti přepětí na síťovém přívodu do systému.
GND	Společný vodič (zem). Vodič se vztažným potenciálem pro napájení a výstupní signály.
ALARM	Výstup indikující alarm.
GND-ALARM	Zem výstupu alarmu.

Při využití napájecího napětí 24 V ac se napájení přivádí na svorky 12–24 V a GND bez ohledu na polaritu.

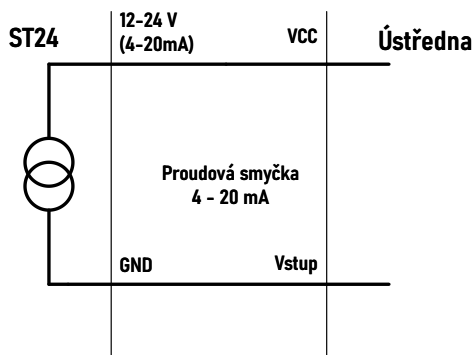
V případě, že propojka GND–ALARM není propojena, je daný výstup galvanicky oddělen. V případě, že je propojka zapojena, je vývod GND-ALARM připojen k nulovému vodiči napájení. Maximální přípustné spínané napětí je 75 V ac a 35 V dc. Maximální přípustný proud přes tento výstup je 0,6 A.



Při zapojení do proudové smyčky se výstup ALARM nepoužívá. Do proudové smyčky se zapojí napájení snímače. Odběr snímače je následující:

- Klidový stav: 4 – 6 mA
- Alarm: 14 – 20 mA

Jako rozhodovací úroveň pro proudovou smyčku je možné nastavit 10 mA.



Návod k použití

Instalace

1. U snímače demontujeme víčko a přišroubujeme jej na určené místo pomocí šroubů přes otvory v těle snímače.
2. Před připojením zkontrolujte velikost napájecího napětí a případnou zátěž připojovanou ke snímači. Např. tak, že při aktivované zátěži změříme voltmetrem proti vodiči GND velikost připojovaného napětí a ampérmetrem zapojeným proti GND velikost proudu, který teče do svorky ALARM.
3. Přes povolenou průchodku protáhneme kabel s připojovacími vodiči. Zapojíme jednotlivé signály svorkovnice (bez napětí) a průchodku utáhneme.
4. Zapneme napájení. Při správné činnosti se rozsvítí zelená LED. Snímač je prakticky okamžitě připraven k provozu.
5. Provedeme funkční kontrolu snímače, abychom ověřili správnost připojení snímače do systému.
6. Přišroubujeme víčko snímače.

Indikace překročení hlídané teploty

Snímač ST24 reaguje na zvýšení okolní teploty nad nastavenou mez.

V okamžiku aktivace se rozsvítí červená LED, sepne se výstupní relé a odběr zařízení se zvýší nad 14 mA.

Kontrola

Přezkoušení snímače ST24 se řídí postupem a intervalem daným pro použité snímače připojené ke zdroji. U snímače se provádí pouze funkční zkouška. Kalibrační zkouška je doporučena 1x za 10 let. Pro kalibraci je nutné přístroj zaslat výrobci.

Pro funkční zkoušku je nutná okolní teplota nad 10°C. Demontuje se víčko přístroje a trimr TEMP se nastaví na minimum. Snímač musí zareagovat tak, že aktivuje alarm. Následně se hodnota na trimru TEMP nastaví na původní hlídanou hodnotu (pro 45°C na 7 dílků).

Co dělat když. . .

Zelená LED nesvítí

Zkontrolujte velikost napájecího napětí. Pokud je napájecí napětí v pořádku a LED nesvítí, kontaktujte výrobce.

Svítí červená LED

Snímač indikuje překročení hlídané teploty. Pokud se jedná o planý poplach zkontrolujte nastavení trimru TEMP, nebo zařízení pošlete výrobci.

Snímač nereaguje na funkční zkoušku

Ověřte, že okolní teplota je vyšší než 10°C, jinak kontaktujte výrobce.

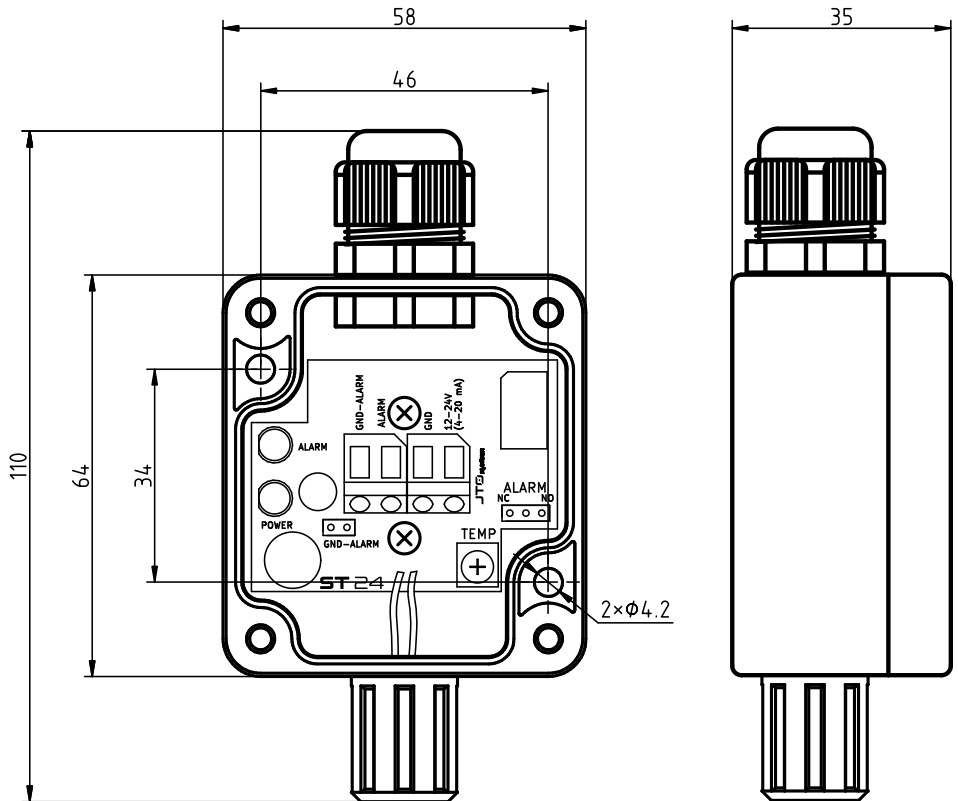
Nadřízený systém (zdroj) indikuje alarm, ale snímač je v normálním stavu

Zkontrolujte, že propojky nastavující polaritu signálu (NO / NC) jsou u snímače a zdroje správně nastaveny a kabeláž mezi snímačem a zdrojem je správně zapojena.

Došlo k neznámé poruše

Vyskytne-li se porucha, u které neznáte řešení, kontaktujte technickou podporu výrobce.

Rozměry



Servis

Záruční a pozáruční servis nebo technickou pomoc lze zajistit na adrese:

J.T.O. System, s.r.o., 1. máje 823, 756 61 Rožnov pod Radhoštěm, tel. 571 843 343



Je-li přístroj vyřazen z provozu, je nutné jej zlikvidovat ekologickým způsobem – tj. předat firmě s oprávněním k likvidaci elektroodpadu.



J.T.O. System, s.r.o.

1. máje 823

756 61 Rožnov pod Radhoštěm

<https://www.jto.cz>

posta@jto.cz

Telefon:

+420 571 843 343

+420 571 843 601

mobil +420 602 546 347

mobil +420 775 646 347